

Departamento de Patologia e Clínicas Cirúrgica e Obstétrica  
Director: Prof. Dr. René Straunard

Departamento de Química Orgânica e Biológica  
Director: Prof. Dr. Fonseca Ribeiro

**CONTRIBUIÇÃO PARA O ESTUDO DA ANESTESIA  
INTRAVENOSA PELO THIONEMBUTAL NO CÃO  
(ADAPTAÇÃO DO MÉTODO FRACIONADO DE LUNDY <sup>(\*)</sup>)**  
(CONTRIBUTION TO THE STUDY OF THE INTRAVENOUS ANAESTHESIA  
IN THE DOG BY THE "THIONEMBUTAL" — ADAPTATION OF  
LUNDY'S FRACTIONED METHOD)

**Ernesto Antônio Matera**  
Assistente

**J. F. Tabarelli Neto**  
Livre Docente

(4 figuras)

É obrigação de todo cirurgião veterinário atenuar ou abolir completamente a dor e para isso, dispõe ele de um número variado de anestésicos.

A aplicação da anestesia, além de ter fim humanitário, facilita um grande número de intervenções, causa boa impressão aos proprietários e contrasta com os métodos empíricos.

Ainda em fins do século passado, as pequenas intervenções no homem se realizavam, na maioria das vezes, sem emprêgo de qualquer anestésico; nos animais julgava-se preferível não utilizá-la, do que arriscar com as conseqüências.

Em parte, este problema foi resolvido pela anestesia parcial, entretanto, o progresso da anestesia geral operou-se de tal modo, que atualmente podemos empregá-la com maior facilidade em relação aos recursos e conhecimentos existentes.

Esta riqueza de métodos, processos e substâncias anestésicas, já permite ao cirurgião veterinário, a escolha deste ou daquele anestésico a empregar de acôrdo com a espécie animal e a intervenção a realizar.

Não obstante os progressos da cirurgia veterinária, as anestésias constituem ainda ponto de apreensão para todo o médico veterinário. Daí termos sido levados a experimentar o thionembutal.

Verificamos na bibliografia consultada (1 a 9), que o THIONEMBUTAL, por ser um anestésico de ação ultra-curta, vem sendo utilizado com sucesso em medicina veterinária, não só como coadju-

(\*) Trabalho apresentado ao 3.º Congresso Brasileiro de Medicina Veterinária.

vante na contenção dos pequenos animais em determinados exames tais como: endoscopias, radioscopias, radiografias, etc.; mas, também, nas pequenas intervenções cirúrgicas.

Procuramos averiguar a possibilidade de emprêgo do referido anestésico em cães, nas anestésias de longa duração. Contudo, parece-nos que o uso do THIONEMBUTAL nesse tipo de anestesia, ainda não foi utilizado em medicina veterinária, apesar de largamente preconizado na cirurgia humana.

Resolvemos adaptá-lo à cirurgia canina, lançando mão do *método fracionado de LUNDY*, sendo justamente nesta adaptação que se prende o assunto dêste trabalho.

O THIONEMBUTAL é um anestésico pertencente ao grupo dos barbitúricos, de cujo modo de ação, já bastante divulgado, encontra-se ótima descrição em recente obra de ADAMS (11).

Não nos extenderemos sôbre a sua ação farmacológica própria-mente dita, porém desejamos assinalar alguns pontos que julgamos essenciais à compreensão do nosso trabalho.

FITCH, WATERS e TATUM, (1), pesquisando em animais de laboratório, puderam classificar os derivados do ácido barbitúrico, quanto a duração da anestesia produzida em:

- 1.º — ação longa (8-36 horas): — barbital, fenobarbital e neonal.
- 2.º — ação curta (3-6 horas): — nembutal e pernoston.
- 3.º — ação ultra-curta (30-45 minutos): — evipal e THIONEMBUTAL.

Pelo exame da classificação acima, verificamos que o THIONEMBUTAL é um anestésico de ação ultra-curta, fato que reside na capacidade que possui de ser eliminado com muita rapidez, e que, oferecendo as vantagens do grupo dos barbitúricos pode pelo fracionamento das doses, ser empregado nas anestésias de longa duração.

Ainda, a título ilustrativo, procuraremos demonstrar gráficamente a anestesia completa determinada pelo THIONEMBUTAL (vêr figura n.º 3). Este gráfico foi elaborado em comparação àqueles descritos por FLAGG (10), e relativos às anestésias completa e incompleta, maneira pela qual o referido autor divide a anestesia geral segundo o agente utilizado, sua potência e dose. A anestesia geral completa apresenta três estados bem distintos: (vêr figura n.º 1):

- 1.º — indução;
- 2.º — manutenção;
- 3.º — despertar.

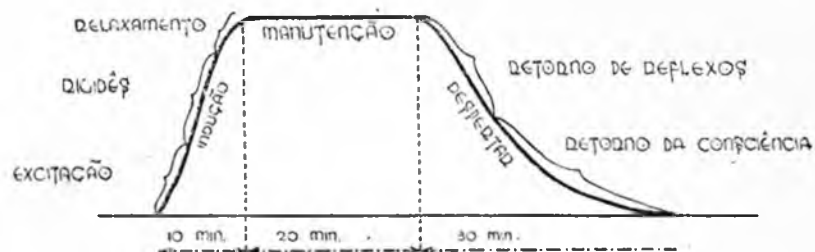


FIG.1 - CURVA DA ANESTESIA COMPLETA

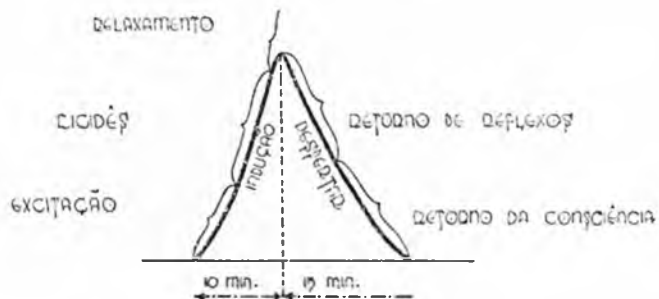


FIG.2 - CURVA DA ANESTESIA INCOMPLETA

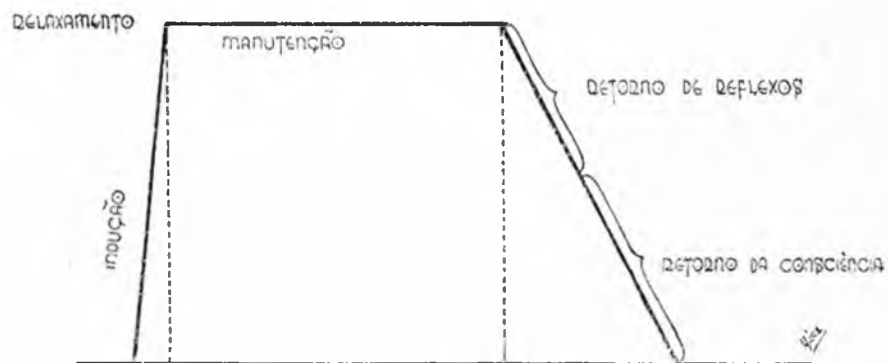


FIG.3 - REPRESENTAÇÃO GRÁFICA DA ANESTESIA PELO THIONEMBUTAL

A indução anestesia o paciente e divide-se em três períodos:

- a) período de excitação;
- b) período de rigidez;
- c) período de relaxamento.

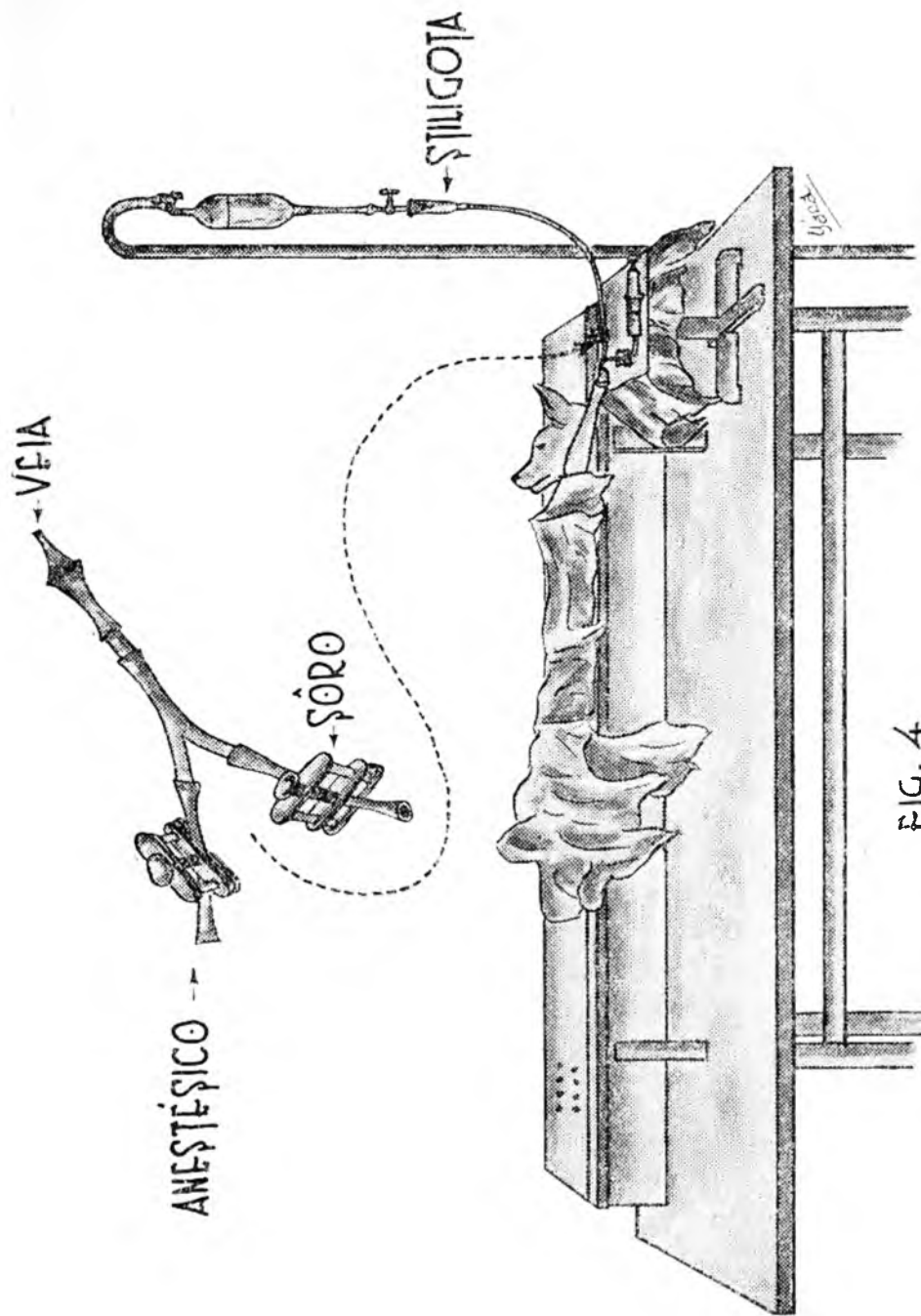


FIG. 4

A manutenção conserva-o anestesiado, sendo que o despertar divide-se em duas partes: retôrno dos reflexos e retôrno da consciência.

Na anestesia incompleta (vêr figura n.º 2), apenas não existe o estadio de manutenção, podendo ser aplicada em grande número de operações nas quais não se requeira relaxamento completo e que se pode realizar em curto espaço de tempo.

O gráfico relativo ao THIONEMBUTAL mostra-nos que é um agente anestésico de indução fácil e rápida, sem excitação nem rigidez.

Nas anestésias pelo THIONEMBUTAL o que caracteriza o relaxamento muscular e conseqüente início do estadio de manutenção, é a queda do maxilar inferior. A manutenção é relativamente rápida (15-20 minutos, segundo nossas observações), quando o anestésico é aplicado numa única dose (anestesia de curta duração), podendo ser prolongada quando aplicado em doses fracionadas no decorrer de tôda a anestesia (anestesia de longa duração). O despertar nos dois tipos de anestesia é sempre rápido.

#### I) ADMINISTRAÇÃO DO THIONEMBUTAL E MARCHA DA ANESTESIA

A) Nas anestésias de longa duração, pelo *método fracionado de LUNDY* (adaptado).

##### 1.º — *Preparo do animal.*

Segue-se a rotina utilizada na aplicação da anestesia geral. Salientamos, contudo, a necessidade do estado de jejum, para evitar a aspiração dos vômitos, se êstes se produzirem, fato muito comum quando da aplicação de um anestésico, mormente pela via endovenosa.

##### 2.º — *Solução utilizada.*

O THIONEMBUTAL se apresenta em duas embalagens; ampolas de 0,50 e 1g do sal, acompanhadas cada uma respectivamente de ampolas de 10 e 20 cm<sup>3</sup> de água bi-distilada; utilizamos sempre uma solução a 2,5%, quer nas operações de longa ou curta duração, uma vez que pela técnica de administração que adotamos, foi esta concentração a que melhor comportamento demonstrou, pois, com ela facilmente evitamos os super-doseamentos, causas de certos acidentes.

##### 3.º — *Técnica de administração.*

A aplicação do THIONEMBUTAL em cirurgia humana, nas anestésias de longa duração, pelo *método fracionado de LUNDY*, baseia-se no fato de ser anestésico de ação ultra-rápida, muito intensa e curta em

sua duração. São preferíveis as doses pequenas, freqüentes e repetidas do método fracionado a qualquer outra técnica, já que, dêsse modo aproveita-se a ação ultra-rápida de sua pronta eliminação, o que assegura uma ampla margem de segurança e de efetividade do produto. Dêste modo se mantém a anestesia, pelo tempo que seja necessário. Seguindo as regras de toda a anestesia, quanto mais prolongada seja a aplicação do THIONEMBUTAL, menores serão as doses requeridas e maior o seu intervalo de repetição. Desta forma chegamos a aplicar anestésias em cães de pequeno porte, cuja fase de manutenção perdurou por duas horas, com uma dose variável de 15 a 20 cm<sup>3</sup> da solução, sem nenhuma consequência imediata ou tardia.

Numerosos são os dispositivos que atualmente existem, de modo a facilitar a administração do anestésico pelo método referido.

Idealizamos para as nossas anestésias um sistema que consideramos o mais simples e que nos permite fácil fracionamento da dose e administração independente de sôro (glicosado isotônico ou fisiológico) gôta a gôta.

O sôro garante ainda mais o sucesso da anestesia, uma vez que reduz de muito o desenvolvimento dos possíveis acidentes.

Compõe-se o nosso dispositivo das seguintes partes:

- 1.º — agulha comum para veia
- 2.º — cânula de vidro em Y
- 3.º — intermediários de borracha não muito longos
- 4.º — seringa de vidro de 20 cm<sup>3</sup>.
- 5.º — stiligota de Forgues-Murphy

A montagem é efetuada de acôrdo com o desenho anexo (vêr figura n.º 4).

O animal é colocado na goteira com ou sem uma prévia anestesia. Ainda que esta última seja indicada por diversos autores, na anestesia pelo THIONEMBUTAL, em nossas observações nunca tivemos ocasião de usá-la.

No cão, a veia geralmente escolhida é a safena ou a cefálica esquerdas, dependendo do lugar da intervenção; usamos a primeira nas operações localizadas na cabeça, pescoço, torax e membros anteriores, e a segunda, naquelas do abdomen, pelvis, membros posteriores e cauda. Dêste modo o anestésista fica longe do campo operatório, em posição cômoda e sem perturbar o cirurgião.

Sabemos que o THIONEMBUTAL é um produto de ação rápida, portanto, a injeção só é iniciada quando o operador está pronto para fazer a incisão. Iniciamos a anestesia duma maneira bastante lenta, injetando meio centímetro cúbico da solução a 2,5% cada 10 segundos e vemos o animal ir caindo em sonolência vagarosamente.

Neste ponto retiramos a mordaca do cão para verificarmos a queda do maxilar inferior que assinala o início da fase de manutenção e que, segundo já nos referimos, é de importância primordial para a verificação da anestesia profunda, dando o ponto exato para a suspensão do anestésico. Este ponto é atingido com uma dose que varia segundo os fatores mais abaixo referidos.

O número de pulsações aumenta e os movimentos respiratórios diminuem, entrando o animal em respiração superficial.

Para apreciar a intensidade da anestesia obtida, o cirurgião fará o "test da pele", que consiste no pinçamento da mesma, antes da incisão ser feita. Neste momento fechamos a corrente anestésica e administraremos de acôrdo com a necessidade do caso o gôta a gôta do sôro na média de 40 a 60 gôtas por minuto.

As doses subseqüentes são reguladas pela reação do animal à dor, pela respiração, pulso, etc. Suspende-se como é claro a administração do sôro tôdas as vezes que se fizer necessária a injeção de nova dose da solução anestésica.

A nossa experiência com o THIONEMBUTAL nos mostra que é dispensável a pesagem do animal e a dose a aplicar varia de acôrdo com alguns fatores, como sejam: talhe, idade e resistência do animal; natureza da intervenção, velocidade com que cada organismo elimina a substância anestésica, etc. O despertar é sem excitação e sem vômitos. Apenas a marcha é indecisa nos primeiros momentos.

#### B) Nas anestésias de curta duração.

Quando aplicamos o THIONEMBUTAL numa só dose, isto é, em operações de curta duração, usamos seringa comum e agulha. Neste tipo de anestesia utilizamos indiferentemente uma das veias já citadas, no ponto conhecido para injeções endovenosas. A marcha da anestesia se processa em idênticas condições como a precedente, sendo a dose única do anestésico administrada da mesma maneira, isto é, fracionadamente, até que se estabeleça a fase de manutenção. Variam, também aqui, as doses segundo os fatores mencionados.

## II) ACIDENTES E MEIOS DE PREVENÇÃO

A morte pelo THIONEMBUTAL resulta da super dosagem, apesar de apresentar uma amplitude da margem de segurança superior aos outros barbitúricos. O acidente de maior frequência é a síncope respiratória e conseqüente morte por asfixia, e o seu quadro completo já é bastante conhecido. Na tentativa de combater êsse acidente, alguns autores preconizam o uso de vários estimulantes tais como: coramina, lobelina, cardiazol. Outros meios que não devemos desprezar são: respiração artificial e a administração de oxigênio e anidrido carbônico. Queremos, contudo, ressaltar que pela técnica adotada não tivemos, um caso sequer, do referido acidente (20 anestésias ao todo).

Quanto às funções hepática e renal têm-se demonstrado que o THIONEMBUTAL não as altera, e nem lesa o parênquima desses órgãos, mesmo quando administrado em altas doses, diariamente, durante mais de um mês.

## III) INDICAÇÕES DO THIONEMBUTAL

A) Nas operações de longa duração, pelo *método fracionado de LUNDY*.

O método por nós adotado na cirurgia canina, nos permite poder indicá-lo nos seguintes casos:

1.º — nas laparotomias, por produzir um silêncio abdominal perfeito. Já tivemos oportunidade de intervir em casos de:

Gastrotomias;  
Enterotomias;  
Histerectomias;  
Ovariectomias;  
Hérnias;

2.º — Esofagotomia.

B) Nas operações de curta duração.

Conforme salientamos no início dêste trabalho, larga é a aplicação do THIONEMBUTAL para êste tipo de intervenção; assim sendo passamos a enumerar aqueles casos nos quais aplicamos o referido anestésico, sempre com os melhores resultados; explorações em geral; pequenos e curtos procedimentos sobre a pele; redução de fraturas; luxações; cirurgia dentária e oftálmica; operações sobre as orelhas (ematomas, conchotomias, condrotomias; castração de machos; radiografias; exames radioscópicos, etc.



#### IV) CONTRA INDICAÇÕES DO THIONEMBUTAL

É contra indicado quando existe moléstia que diminua a amplitude respiratória, doenças cardíacas descompensadas e idade muito avançada. Em relação à idade, aplicamos em cães de raça grande desde quatro meses e, muitas vezes sem acidentes, em animais de idade avançada.

#### V) VANTAGENS DA ANESTESIA PELO THIONEMBUTAL

São inúmeras as vantagens apresentadas pela anestesia pelo THIONEMBUTAL na cirurgia canina. Entre suas qualidades excepcionais e que se traduzem em benefício do profissional e do animal figuram:

- 1 — indução rápida e respiração sossegada durante a manutenção
- 2 — ausência do período de excitação
- 3 — ausência de vômitos
- 4 — despertar tranqüilo
- 5 — ampla marcha de segurança
- 6 — propriedades anestésicas próprias
- 7 — pouca toxicidade
- 8 — facilidade de administração
- 9 — eliminação rápida
- 10 — não ser inflamável e nem explosivo

#### SUMÁRIO

O THIONEMBUTAL foi aplicado em cirurgia canina, nas anestésias de longa duração, pelo *método fracionado de LUNDY*.

Descrevem os A.A. o sistema utilizado, a técnica de administração, e o indicam para um grande número de intervenções.

#### SUMMARY

*The "Thionembutal" was applied in the anæsthesia of long duration, by LUNDY'S fractioned method, in canine surgery.*

*The A.A. describe the adaptation, the administration technique and suggest this new method for numerous surgical interferences.*

#### BIBLIOGRAFIA

- 1 — FETHERS, G. — 1938 — Anesthesia in small animals. *Aust. Vet. Jour.*, 14: 142-6
- 2 — MOSTYN, H. J. — 1941 — Problems of anesthesia in small animals. *Vet. Med.* 36: 144-54

- 3 — MOSTYN, H. J. — 1943 — Pentothal sodium anesthesia. (A review of the literature). *Vet. Med.*, 38: 169-70
  - 4 — SWEEBE, E. E. — 1936 — Anesthesia. *Vet. Med.*, 31: 158-62
  - 5 — SWEEBE, E. E. — 1938 — Barbiturates as safe and efficient general anesthetics in canine surgery. *Jour. Amer. Vet. Med. Ass.*, 45 N. S.: 145-51
  - 6 — WRIGHT, J. G. — 1938 — The present status of anaesthesia. *Jour. Comp. Path.*, 51: 172-5
  - 7 — WRIGHT, J. G. — 1942 — Veterinary anaesthesia. London, Baillière, Tindall & Cox
  - 8 — ZLOTNICK, L. — 1943 — General anesthesia in veterinary practice. *Canadian Jour. Comp. Med.*, 7 (2): 50-3
  - 9 — FARIA, J. S. — 1944 — Anesthesia endovenosa pelo thionembutal. *Bol. Sanatorio São Lucas, São Paulo*, 6 (2): 21-32
  - 10 — FLAGG, P. J. — 1939 — The art of anaesthesia. 6th. ed. Philadelphia, J. B. Lippincott Comp
  - 11 — ADAMS, R. C. — 1944 — Intravenous Anesthesia. New York, Paul B. Hoeber, Inc
-